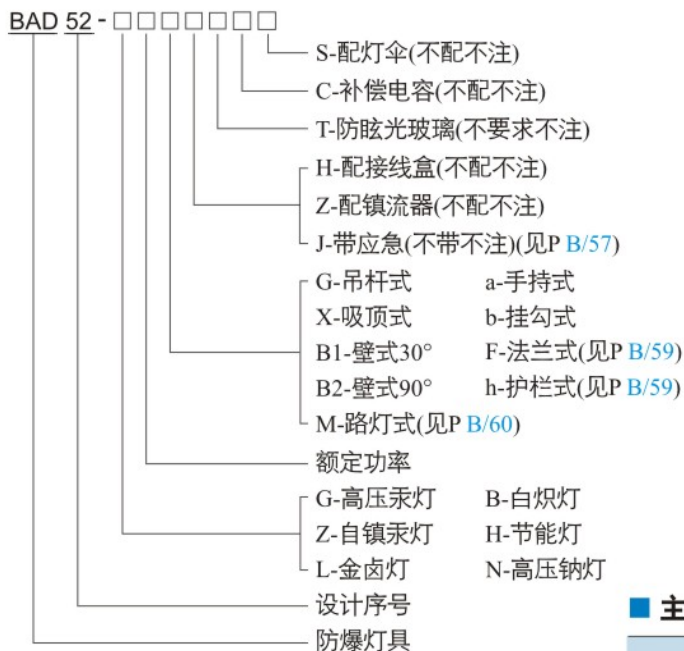


■ 型号含义



a. 手持式



b. 挂勾式

■ 主要技术参数及安装尺寸

光源种类	额定电压(V)	光源功率(W)	温度组别	灯座	尺寸(mm)					
					ΦE	A	B	C	D	E
白炽灯	36 220	40 60, 100	T4	E27	155	220	—	—	—	—
自镇汞灯	220	125, (160)	T4,(T3)	E27	215	300	—	—	—	—
		250	T3	E40	230	380	—	—	—	—
		450	T3	E40	280	430	—	—	—	—
节能灯**	230*	15~45*	T6	E27	215	300	—	—	—	—
		55~85*	T6	E27 E40	230	380	—	—	—	—
		105	T6	E27 E40	280	430	—	—	—	—
高压汞灯	240*	80, 125	T4	E27	215	300	187	225	156×40	4-11.5×22
		175, 250	T3	E40	230	380	214	228	156×40	4-11.5×22
		400	T3	E40	280	430	214	228	156×40	4-11.5×22
高压钠灯	240*	70,100,110	T4	E27	215	300	187	225	156×40	4-11.5×22
		150	T3	E40	230	380	214	228	156×40	4-11.5×22
		250, 400	T3	E40	280	430	203	288	260	2-φ13
金卤灯	240*	70,100, (150)	T4 (T3)	E27	215	300	187	225	156×40	4-11.5×22
		175, 250	T3	E40	230	380	214	228	156×40	4-11.5×22
		400	T3	E40	280	430	203	288	260	2-φ13

注: BAD52-250采用防眩玻璃的防爆灯外形高度尺寸A为410, 其余尺寸与表中一致。

防爆标志	防护等级	防腐等级	电缆外径(mm)	进线口螺纹
Ex d Ⅱ B T6/T4/T3 Gb Ex tD A21 IP66 T80°C/T130°C/T195°C	IP66	W WF1 WF2*	φ9~φ14	G3/4

*: 订购时需提出;

** : 节能灯功率:15, 18, 20, 22, 24, 27, 32, 36, 45W; 55, 65, 68, 80, 85W。

■ 适用范围

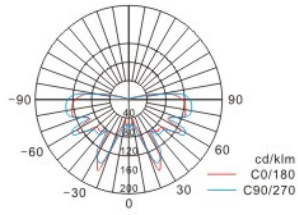
- 1区、2区ⅡA、ⅡB类爆炸性气体环境, 和/或21区、22区可燃性粉尘场所;
2. 温度组别: T1~T4(T6);
3. 户内、户外(IP66);
4. 用于化工、炼油、石油开采、海洋石油平台、油轮、军工等危险场所照明之用。

■ 产品特点

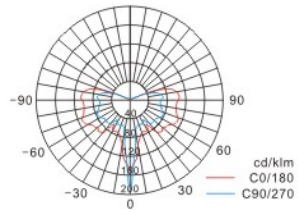
1. 铝合金压铸外壳, 表面高压静电喷塑, 不锈钢外露紧固件, 外形美观;
2. 密封圈采用耐高温、抗老化硅橡胶, 具有良好的防尘、防水性能;
3. 采用特制结构, 快速更换光源;
4. 钢管或电缆布线。

BAD52-系列防爆灯(ⅡB、tD)

配光曲线

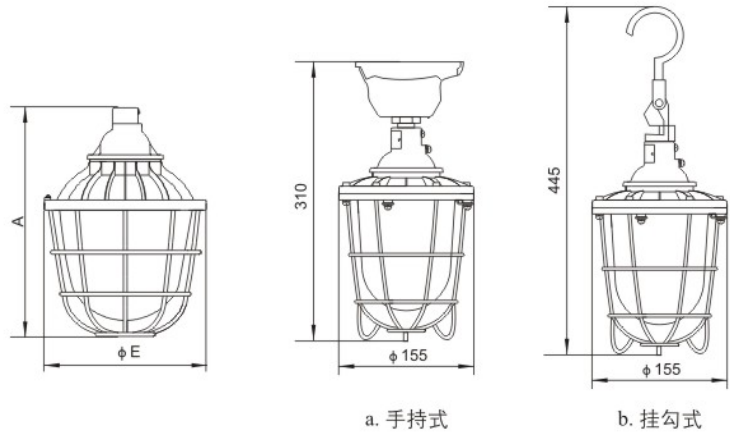


BAD52-L100

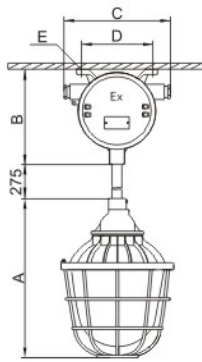


BAD52-L250

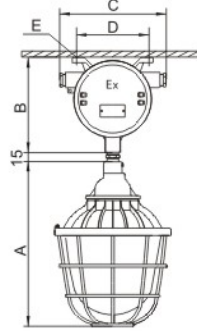
外形及安装尺寸



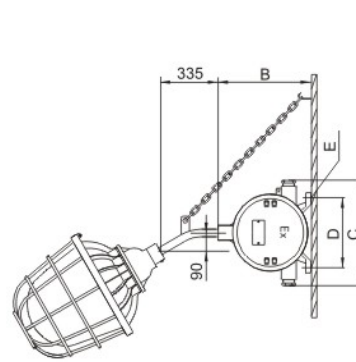
配镇流器



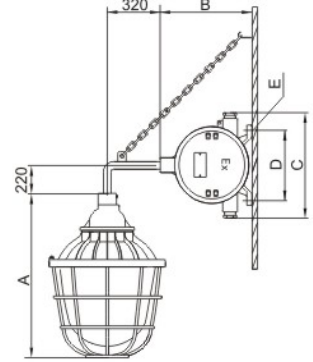
吊杆式(G)



吸顶式(X)

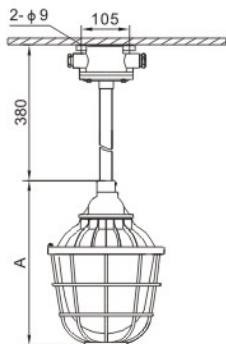


壁式(B1)30°

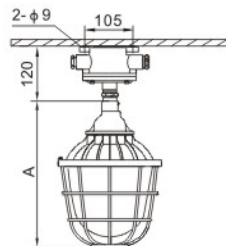


壁式(B2)90°

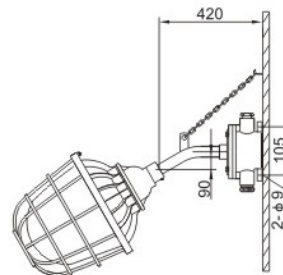
配接线盒



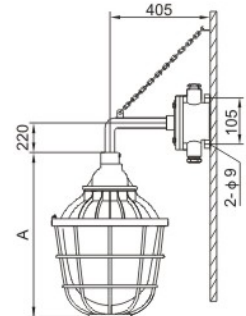
吊杆式(G)



吸顶式(X)



壁式(B1)30°



壁式(B2)90°